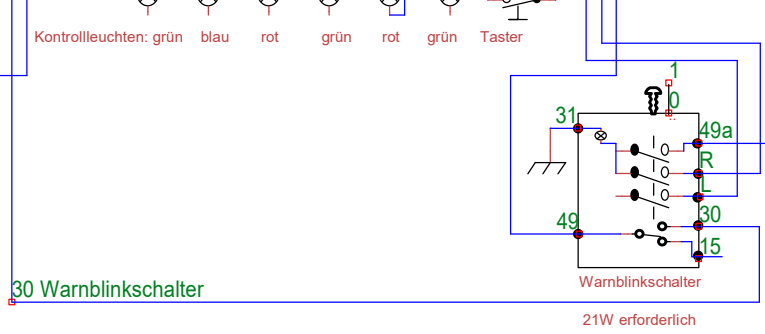
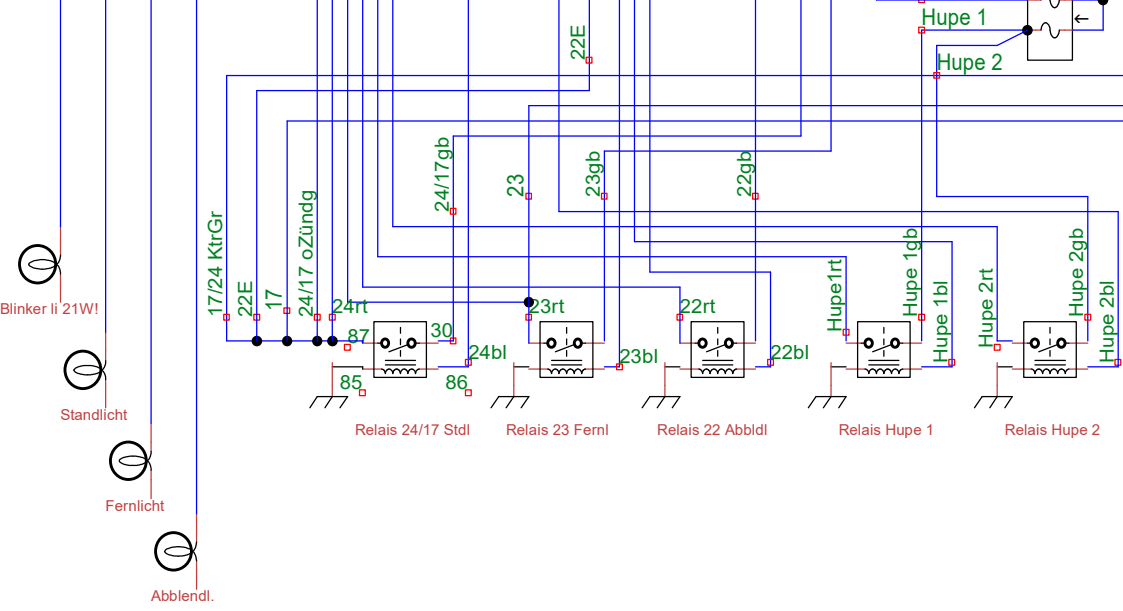
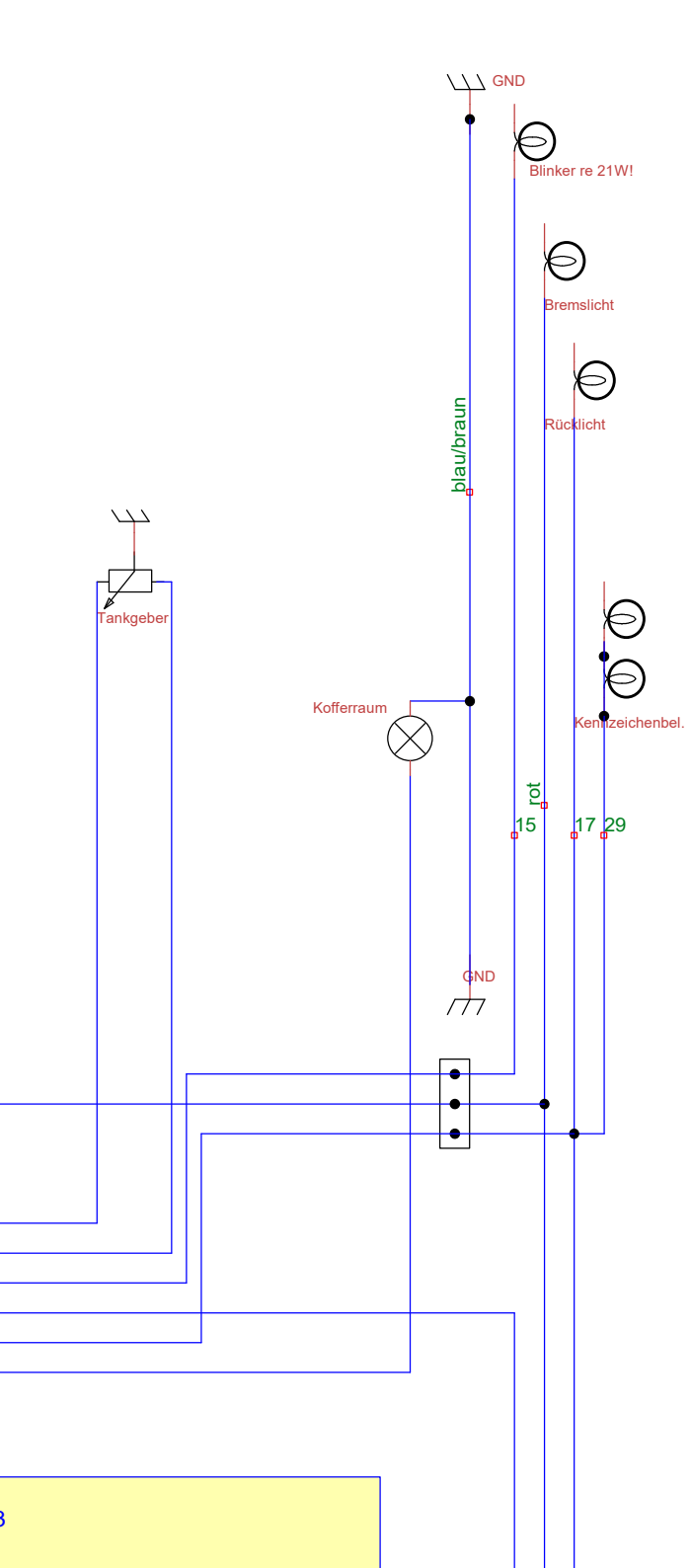


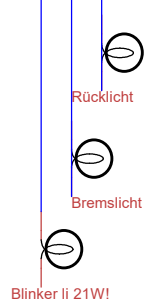
Sicherungen:  
 m. Zündung: Si 1-3  
 o. Zündung: Si 4-8



- Si1 Lichtschalter 8
- Si2 Minuterie 3, Ta
- Si3 Zündung 26, B
- Si4 Parklicht 1, Sta
- Standlichtschalter
- Si5 Kofferraum 41,
- Si6 Abblendlicht 22
- Si7 Innen 16, Warn
- Si8 Hupe 1+2



A, Wischer 46  
Ankuhr 44 (12V), Wascher 42  
Bremslicht 27 (via Zündspule)  
Fernlicht 17/24 vh,  
17/24 o.Zündg  
Fernlicht 23  
2  
Blink 30, Steckdose 43



Title Schaltplan Traction		
Author Andreas		
File D:\1 Wordpro\Priv ... Schaltplan Traction.dsn		Document
Revision 1.0	Date	Sheets 1 of 1