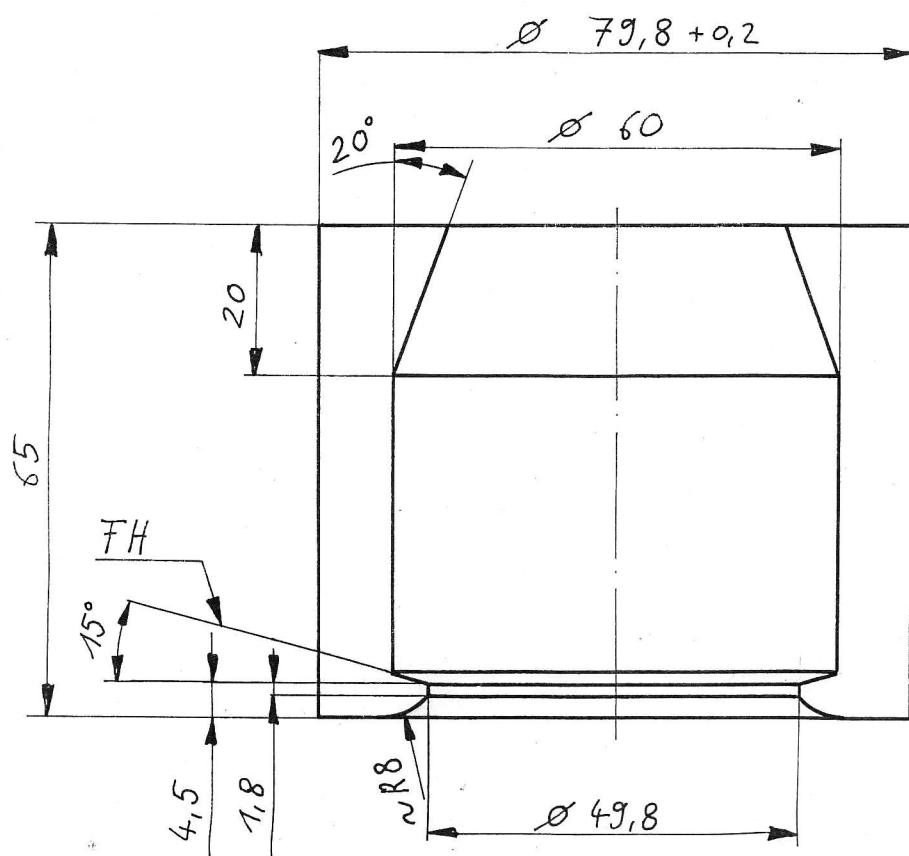
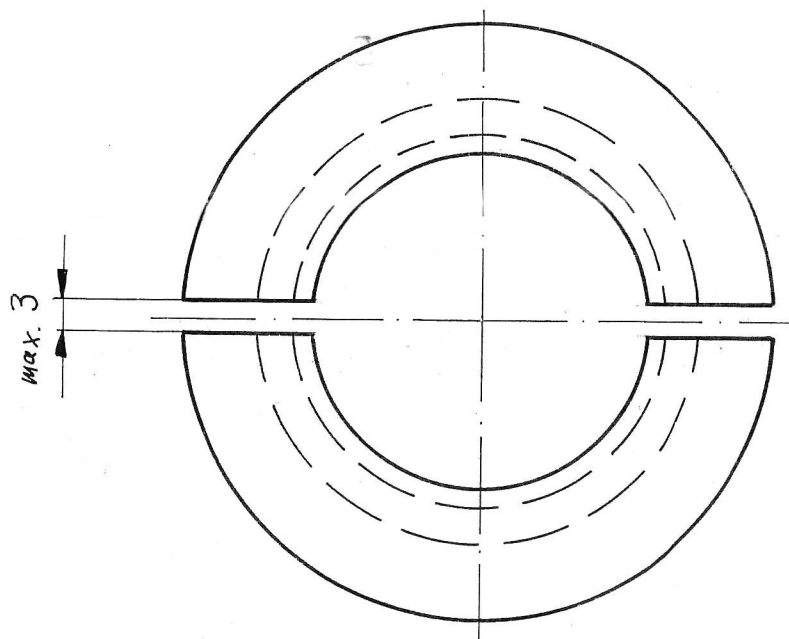


Material: C45 $\varnothing 60 \times 35$
Verjätet 800 N/mm²

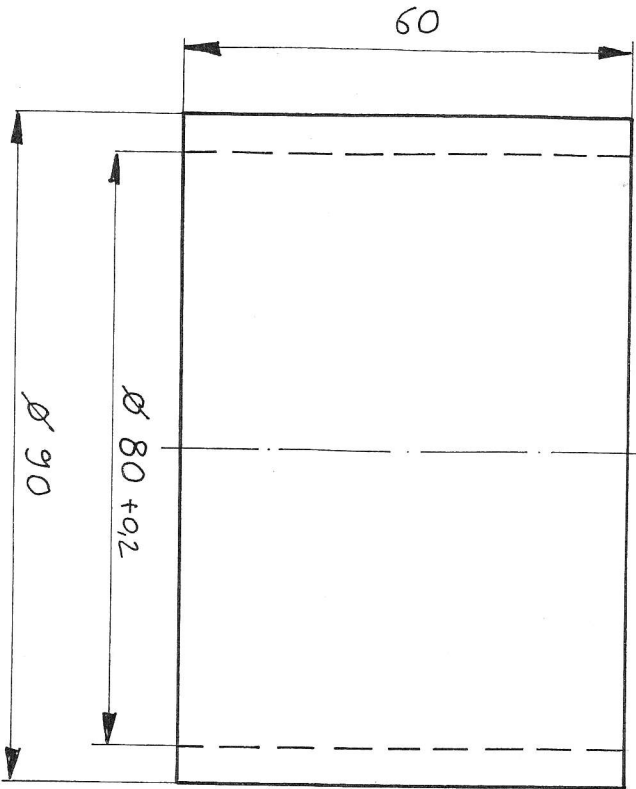


Material C45 $\varnothing 90 \times 70$
 verjätet 800 N/mm²
 Flammhärten



800





Material ST 35 $\varnothing 90 \times 5 \times 60$

3

1:1

ST 35



Beschriftung des Bauteilschnitts:

Ähnliche Zeichnungen:

Letztes Änd.-Datum der Werkstück-Zeichnung:

--

Änderung: