

Citroën "Traction Avant" BL und BN (Radmodell und Koffermodell)

BRINK Typ-Nr. : 10 - 11
Typegoedkeuring/Approval Nr. (RDW) : ohne
Max. Massa aanhangwagen/Max. Mass trailer: keine Angabe
Max. Vertikale last/Max. Vertical load : 50 Kg

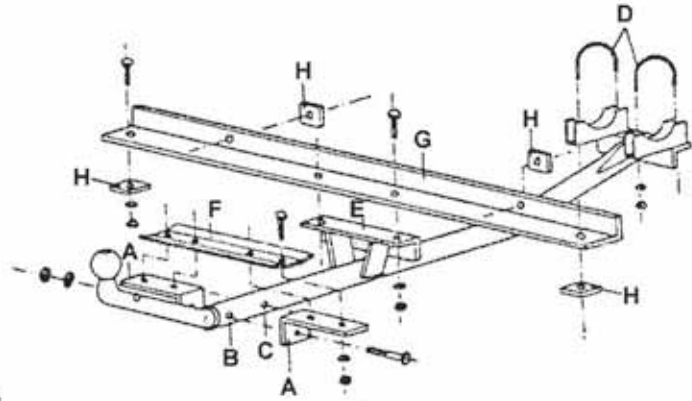


Anzugsdrehmomente für Verschraubungen:

M 6 : 1,2 mkp - 12,1 Nm
M 8 : 2,5 mkp - 24,5 Nm
M 10 : 4,7 mkp - 46,0 Nm
M 12 : 7,5 mkp - 71,5 Nm



Anhängevorrichtung type: 10-11



Anbauanweisung

1. Alle Zusatzteile von der Anhängevorrichtung abmontieren.
2. Die Teile A mit einer Schraube M10 x 75 an der Kugelstange verschrauben.
(Für den Typ 11 BN das Loch B verwenden, für den Typ 11 BL das Loch C verwenden.)
3. Die Anhängevorrichtung mit den Bügeln D an der Hinterachse befestigen. Die Löcher in A und E durch den Boden bohren. (Bohrer 10,5 mm)
Teile F und G im Kofferraum einlegen und zusammen mit der Anhängevorrichtung festschrauben mit sechs Schrauben M 10 x 30 .
4. Die übrigen Löcher in Teil G durchbohren und mit vier Schrauben M 10 x 30 und den Unterlegscheiben H zusammenschrauben.

Es werden Schrauben und Muttern der Festigkeitsklasse 8.8 verwendet.

Es werden Federringe Form B DIN 127 verwendet. Die Anbaumaße und Freiräume nach DIN 74058 sind gewährleistet. Bei der Prüfung des Einbaus ist diese Einbauanweisung dem amtlich anerkannten Sachverständigen oder Prüfer vorzulegen.

Einbauanweisung unbedingt den Fahrzeugpapieren beilegen.

Elektrische Anlage gemäß StVZO.

Wir möchten darauf hinweisen, daß der Kugelkopf verchromt ist.

Die Kugel bzw. Kuppelung ist sauber zu halten und zu fetten.

Schild mit Stützlastangabe an dem Kfz. in Nähe der Anhängevorrichtung oder an die Innenseite des Kofferraums an gut sichtbarer Stelle anbringen.

Insbesondere wird darauf hingewiesen, daß der Fahrzeughalter bei nachträglichem Anbau unter Vorlage des Gutachtens über den vorschriftsmäßigen Zustand des Fahrzeuges eine erneute Betriebserlaubnis für das Fahrzeug bei der Verwaltungsbehörde (Zulassungsstelle) zu beantragen hat.

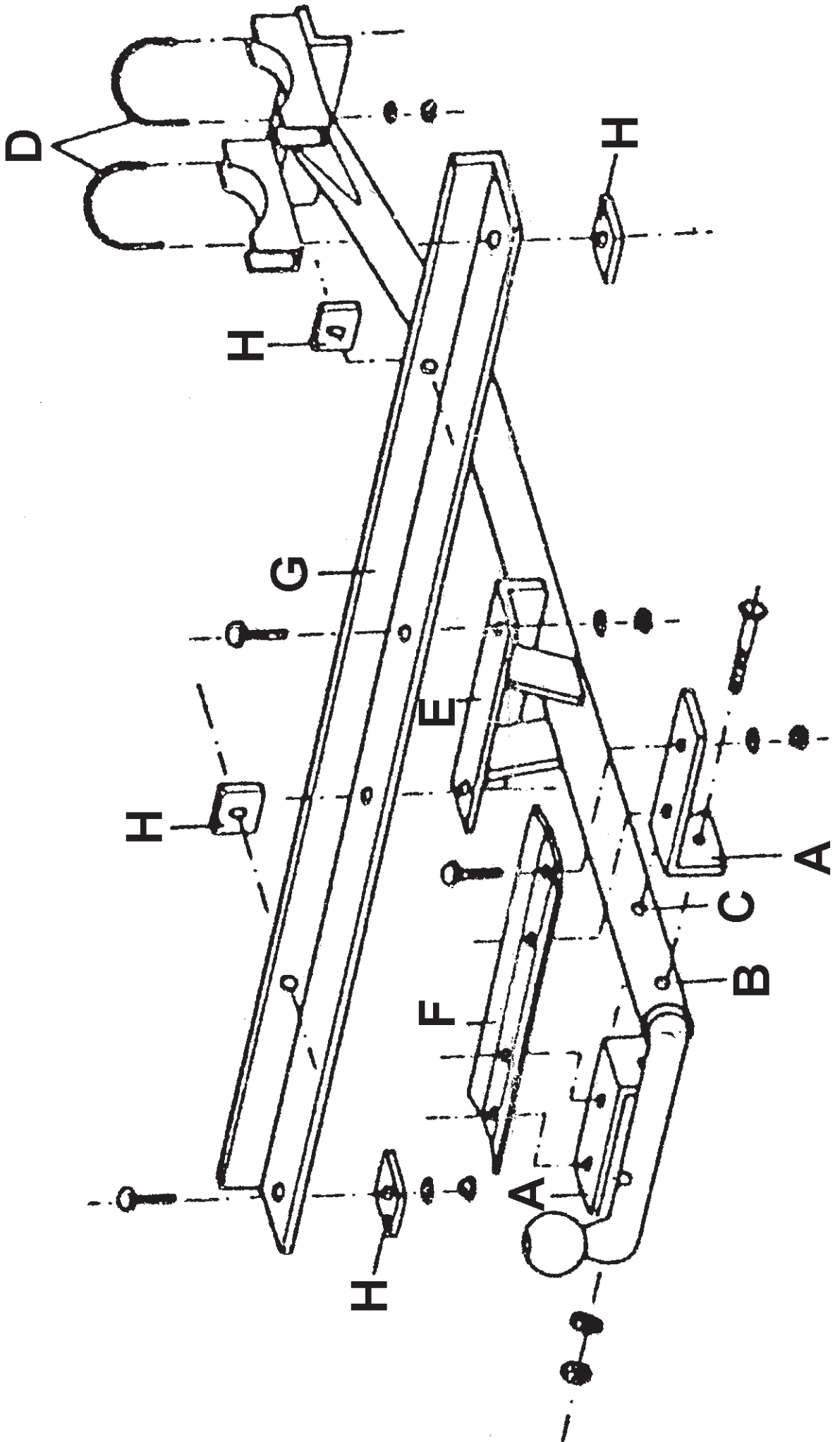
Die serienmäßigen Befestigungspunkte am Fahrzeug sind eingehalten.

wenden



Brink Trekhaken/International B.V
Industrieweg 5, Postbus 24
7950 AA Staphorst, The Netherlands

phone +31 (0)522 469 999
fax +31 (0) 522 469 722



Schweissverfahren: MAG
 Schweissgut: SG2-M21-4720 DIN 8559

Aantal Quant Zahl	Stuk nr. Pos.item Stuck	Benaming Description Benennung	Afmeting/Type Dimensions/Type Abmessung/Typ	Mat	DIN Norm Standard	Opmerking Remark Bemerkung	Form
4	11	Gegenplatte	#40x40x5	USt 37-2	1017	-	-
2	10	Klemmbügel	∅ 8	-	-	-	-
2	9	U-Profil		-	-	-	-
1	8	Winkel	L 40x40x5	USt 37-2	1028	-	-
1	7	Winkel	L 60x40x5	USt 37-2	1029	-	-
1	6	Winkel	L 50x50x5	USt 37-2	1028	-	-
2	5	Verbindungsplatte	#40x8-90	USt 37-2	1017	-	-
1	4	Rohr	∅ 42,4x4,04	St.37	2448	-	-
1	3	Gegenplatte	6mm	USt 37-2	1017	-	-
2	2	Befestigungsprofil	8mm-60x125	QSt.37-2	1017	-	-
1	1	Kupplungskugel	∅ 32	St.52-3N	1013	-	-

Benaming Title Benennung		KUPPLUNGSKUGEL mit HALTERUNG					Type Typ	10-1
		Postbox 24, 7950 AA Staphorst, Holland Tel./Phone (05225) 9999* Telefax 42456 - Fax (05225) 9722			Opm. Rem. Bem.			
Getekend Drawn by Gezeichnet		Datum / Date	Tek. no. Drawing nr. Zeichn. nr.		10-11		Merk CITROEN TRACTION AVANT	
Gecontr. Checked Geprüft			Blad Sheet Blatt		1			
A	B	C						
Uitvoering Revision Ausführung		Wijz. / Change	A	B	C	D	E	
		Naam / Name						
		Datum / Date						
						Schaal Scale Maßstab	1:1	
							A4	

Type	Bouwjaar	Bestel nr.	Typegoedk. RDW	Max. massa aanhangw	Max. vert Last
vervolg SIMCA					
1005 - 1006 - 1007	1977-79	795			50 KG
1000 Rallye II	1973-75	577	0801 1531	900 KG	50 KG
1100 alle types	1967-80	332	0801 0506	1000 KG	50 KG
1100 Tourist en 1100 Fourgonette (VF2) (City Laster)	1968-80	367	0801 0507	1000 KG	50 KG
1301 en 1501 alle types	1966-75	275	0801 0505	1200 KG	50 KG
Tourist alle types 1500. 1301 en 1501	1965-75	205	0801 0504	1200 KG	50 KG
Sunbeam/Hillman/Singer					
Imp - Chamois	1965-77	172	0801 0621	900 KG	50 KG
Hunter - Vogue - Minx - Sceptre	1967-79	290	0801 0622	1100 KG	50 KG
Rapier	1968-77	391	0801 0623	1200 KG	50 KG
Hunter Estate - Vogue Estate - Minx Estate	1969-79	428	0801 0624	1200 KG	50 KG
Avenger 1250 (TC) - 1300 S (TC) - 1500 (TC)					
1600 (GT) (GLS)	1970-76	451	0801 0625	1200 KG	50 KG
Avenger 1300 (TC) (DL) - 1600 (S) (GT) (GLS)	1977-80	824			50 KG
Avenger Estate 1250 (TC) + 1300 S (TC + 1600 GLS	1972-76	571			50 KG
Avenger Estate 1300 + 1600 (S)	1977-80	831			50 KG
CITROEN					
LN (A)	1977-83	821			50 KG
2 CV (4) (6) - 2 CV Méhari - 2 CV Combi - Ak - Dyane					
Azam 6 - Ami 6 en Break - Ami 8 en Break	1956-83	638	0801 1529	850 KG	50 KG
Visa	1979-83	1079	0801 3198	750 KG	45 KG
GS en Break	1971-80	678	0801 1527	900 KG	50 KG
GSA en Break	1979-83	1046	0801 3146	1000 KG	50 KG
BX	1983	1271			50 KG
CX 2000 - 2200 - 2200 D - 2400 (Athena) (Reflex)					
(Prestige)	1975-83	682	0801 1780	1500 KG	100 KG
CX Break	1976-83	762			100 KG
ID - DS - Ideal 19, 20, 21, 23, Pallas en Super 5	1955-75	39	0801 0603	1500 KG	50 KG
ID-19 (20) (21) (23) F Break en Familiale	1960-75	40	0801 0604	1500 KG	50 KG
Bestelwagen HY 1500 - 1600 (en diesel) kort chassis	t/m '82	174	0801 1471	1500 KG	80 KG
Bestelwagen C 35	1975-81	681	0801 1782	1500 KG	80 KG
Bestelwagen C 25	1982-83	1196			50 KG
Traction Avant 11 BN (met koffer)	1952-57	10			50 KG
Traction Avant 11 BL (met koffer)	1952-57	11			50 KG
Traction Avant 11 BL + 11 BN (met wielje)	1934-57	13			50 KG
DACIA					
1300 Sedan	1977-83	836			50 KG
1300 Stationwagon	1977-83	926			50 KG
DAF/VOLVO					
600 - 750 Daffodil (S) - 33	1959-73	42	0801 0479	700 KG	50 KG
Combi - Bestelwagen	1963-77	163	0801 0808	850 KG	50 KG
44 - 46 - 55 - 66 alle types	1966-83	578	0801 1128	750 KG	50 KG
DAIHATSU					
Charmant 1400 (A20 - A40)	1978-81	469	0801 0633	900 KG	50 KG
Charmant (A35 - A45)	1981-83	1180	0801 3327	1200 KG	50 KG
Charmant 1400 Stationwagon (A20V)	1978-82	940	0801 2386	900 KG	50 KG
Charade (G10) met stalen bumper	1978-82	880			50 KG



Zulassungsbescheinigung Teil I
(Fahrzeugbesitz)

SFA-K-1-270/07-00006

Europäische Gemeinschaft **D** Bundesrepublik Deutschland

01.07.1955 3001 00000000 02 01 0044/04000 105

01 0200 04650 1790 1540 01120

IIBN 001550 001550

0765 00785

0765 00785

85 85

CITROEN C11CV 00700 0450 005

CITROEN C11 165 R 400 87S

PERSONENKRAFTWAGEN 165 R 400 87S

GESCHLOSSEN

GRAU 7

OLDTIMER

BENZIN E UR304521

0001 0098 01911

ZU P.1/P.2/P.4:MOTORTYP:11D MOTOR-NR.:005919*ZU O.PRÜF

Z.D.ANHÄNGEKUPPLUNG:TPN100031250 ABW.V.559(2)STVZO:FIN

VO.LINKS BINGESCHL.*DIEBSTAHLSICHERUNG GEGEN UNBEFUGT

E BENUTZ.ALS LOSES ZUBE.**

09.2009 27.09.2007

1. Datum

Die Inhalte der Zulassungsbescheinigung sind nicht als Kopie eines Fahrzeugpapiers.

KOPIE

Stützlastaufkleber im Kofferraum



Freiraummaße

nach DIN 74 058

für den Anbau einer
Anhängerkuppelung

